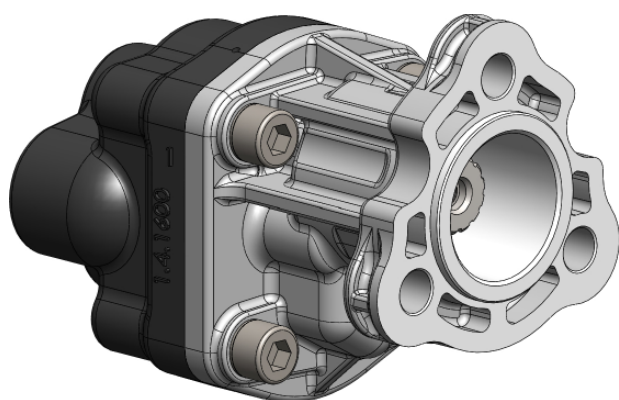
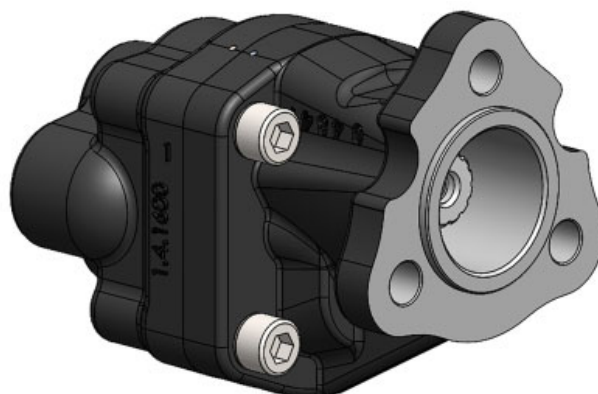


## BOMBAS DE ENGRANAJES SERIE KIPP

**ERA**



**ES**



Les informamos que, para mejorar y optimizar nuestra producción interna, a partir de **Agosto 2021**, el cuerpo posterior de nuestras bombas de engranajes serie KIPP, no será mas hecho en aluminio sino en fundición.

Las prestaciones, el tamaño y los códigos de las bombas NO cambian.

Tipo de bomba	Rotacion	IN	OUT	Peso
	Izquierda	ISO 228	ISO 228	Kg
<b>KIPP 16</b>	10500350166	G 3/4	G 1/2	4,4
<b>KIPP 20</b>	10500350200			4,7